



# ez-H <イージーエイチ>

www.orrad.co.jp



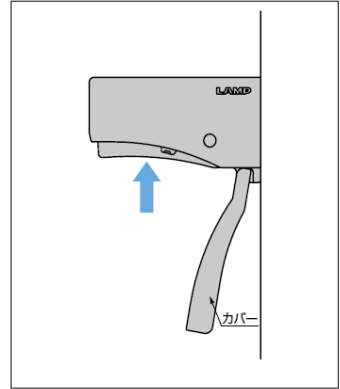
～簡単（イージー）にFPD、カセットをホールド～

- ▶ 側臥位（Decubitus View）撮影をスムーズにセッティング
- ▶ FPDに対応
- ▶ 簡単に高さ調整が可能  
アルミフレーム上をスライドし、任意の位置で保持



（カセット装着時）

### 【スライド方法】



レバーを押しながら本体を上下にスライドさせます。レバーを隠すと下方へロック機構が働きます。

## ◆ez-HW<イージーエイチダブル>

・上下のカセット受けをダブルでロック！



（カセット装着時）



（上下でロック）

※改良のため、予告なく仕様を変更する場合がございます。予めご了承下さい。

ez-H / ez-HW
W250×D250×H810mm
17×17inサイズ～六切
約3.5kg
支柱：アルミ製
カセット受け、押さえ、ベース部：スチール製

お問い合わせは

第二種医療機器製造販売業許可番号（23B2X00016）  
（社）日本画像医療システム工業会会員/日本理学療法機器工業会会員



オリオンラドセーフメディカル株式会社

名古屋本社 千490-1205 愛知県あま市花正郷中25番地  
電話 052-449-2670 FAX 052-449-2671  
金沢営業所 千920-0807 石川県金沢市乙丸町甲165  
電話 076-252-5999 FAX 076-252-2946  
大阪営業所 千532-0004 大阪府大阪市淀川区西宮原二丁目1番3号  
SORA新大阪21ビル6階  
電話 06-6396-8327 FAX 06-6396-8323

東京本社 千141-0031 東京都品川区西五反田二丁目12番3号  
第一誠実ビル4階  
電話 03-5759-6011 FAX 03-5759-6022  
松本営業所 千399-0011 長野県松本市寿北一丁目12番18号  
オフィス・ナガサワ2階B号  
電話 0263-26-5626 FAX 0263-26-5444