



長尺カセット用リーダー撮影台

一般医療機器/汎用X線診断装置用非電動式患者台
 特定保守管理医療機器/設置管理医療機器
 届出番号：23B2X00016P00005

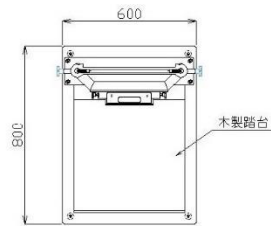
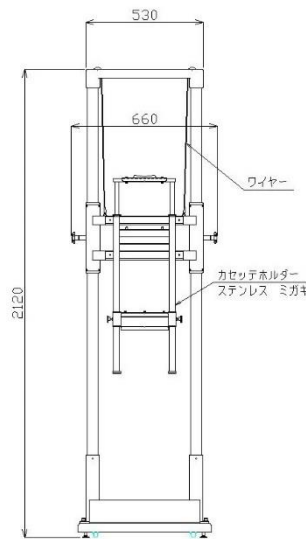
www.orrad.co.jp

～ 長尺カセットに対応したリーダー撮影台～

- ▶ 簡単でスムーズな操作性、分銅式により軽い力で上下動します。
- ▶ CR・アナログカセット専用（FPDには対応していません）



■寸法図 (ORP-630)



ストローク一覧

ベース上面からカセット中心までの距離

(単位：mm)

カセット (タテ)	最下位	最上位
六切	600	1800
四切	570	1820
大陸・大角	550	1850
半切	510	1890

■仕様

型式	ORP-630	ORP-630-W
外形寸法	W600 x D800 x H2120mm	W600 x D250 x H2065mm
上下バランス	分銅式	分銅式
カセット対応サイズ	六切～長尺(14x42インチ)	六切～長尺(14x42インチ)
重量	約75kg	約44.5kg
付属品	木製踏台(500x500x100mm)	

■付属品



< 木製踏台 >

■設置

床置き (ORP-630) (アジャスター固定。キャスター付のため移動可。)

壁取付 (ORP-630W) (壁床固定は別途設置費用がかかります。事前に御相談下さい。)

※ 地方発送、現地組立てが可能です。

※改良のため、予告なく仕様を変更する場合がございます。予めご了承下さい。

お問い合わせは

第二種医療機器製造販売業許可番号 (23B2X00016)

(社) 日本画像医療システム工業会会員/日本理学療法機器工業会会員



オリオンラドセフメディカル株式会社

名古屋本社 〒490-1205 愛知県あま市花正郷中25番地
 電話 052-449-2670 FAX 052-449-2671
 金沢営業所 〒920-0807 石川県金沢市乙丸町甲165
 電話 076-252-5999 FAX 076-252-2946
 大阪営業所 〒532-0004 大阪府大阪市淀川区西宮原二丁目1番3号
 SORA新大阪21ビル6階
 電話 06-6396-8327 FAX 06-6396-8323

東京本社 〒141-0031 東京都品川区西五反田二丁目12番3号
 第一誠実ビル4階
 電話 03-5759-6011 FAX 03-5759-6022
 松本営業所 〒399-0011 長野県松本市寿北一丁目12番18号
 オフィス・ナガサワ2階B号
 電話 0263-26-5626 FAX 0263-26-5444