

# Basis <ベイス>

汎用X線診断装置用非電動式患者台  
クラスI / JMDNコード40654000

www.orrad.co.jp

～これ1台で、頭から足まで  
使い勝手のよいシンプルリーダー撮影台～

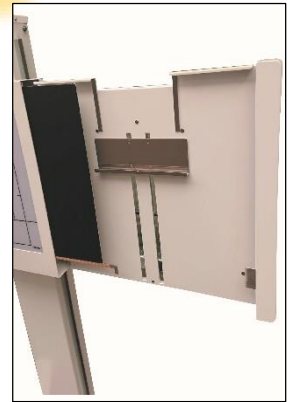


<最上位>

<最下位(受像部下部FL50mm)>

Photo : Basis (BAS)  
※オプション(フラットベース)付

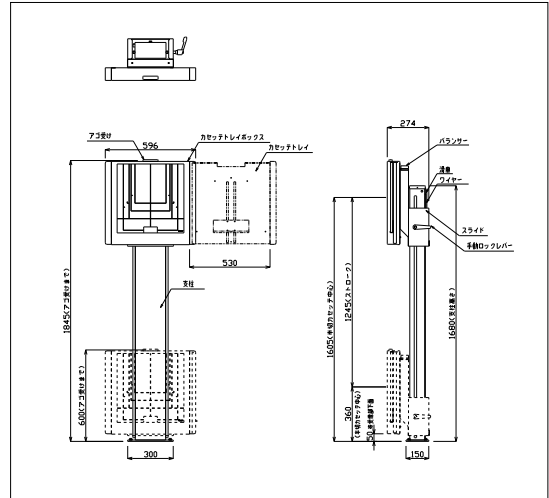
グリッド脱着機構



■仕様	
型式	Basis
外形寸法	W810×D460×H1680mm
上下動ストローク(半切縦中心)	FL360～1605mm (ストローク1245mm)
FPD装填	各社対応 17×17inサイズまで
CR及びフィルムカセット装填	各社対応 14×17inサイズまで
受像部ロック	手動式 / クランプレバー
カセットレイ引出し方向	左右選択可能
フォトタイマー装着	各社対応(装着可能形式があります。事前に御相談下さい)
装着可能な標準フォトタイマー型式	キヤノンメディカルシステムズ(株) PTF-100L/2 富士フィルムヘルスケア(株) ZP-ICX945 / ZP-ICX955 (株)島津製作所 SPT-XD-Fシリーズ
グリッド脱着	可能(ワンタッチスライド方式)
重量	約130kg
■オプション	
グリッド	撮影条件に合わせ選択可能
側面撮影用持ち手	ストローク550mm (FL1600～2150mm)
正面撮影用持ち手	C型、F型
フラットベース	ハの字: W810×D460 t12
カセットホルダー	17×17inサイズまで
長尺カセットホルダー	14×51inサイズまで
■設置	
床固定(M8アンカーボルト×4本) / 床置き(フラットベースはオプション)	
※床固定する際は、ベース背面を壁面より65mm以上空けて下さい。	

※改良のため、予告なく仕様を変更する場合がございます。予めご了承下さい。

■寸法図



お問い合わせは

第二種医療機器製造販売業許可番号(23B2X00016)  
(社)日本画像医療システム工業会会員/日本理学療法機器工業会会員

**オリオンラドセーフメディカル株式会社**

名古屋本社 千490-1205 愛知県あま市花正郷中25番地  
電話 052-449-2670 FAX 052-449-2671  
金沢営業所 千920-0807 石川県金沢市乙丸町甲165  
電話 076-252-5999 FAX 076-252-2946  
大阪営業所 千532-0004 大阪府大阪市淀川区西宮原二丁目1番3号  
SORA新大阪21ビル6階  
電話 06-6396-8327 FAX 06-6396-8323

東京本社 千141-0031 東京都品川区西五反田二丁目12番3号  
第一誠実ビル4階  
電話 03-5759-6011 FAX 03-5759-6022  
松本営業所 千399-0011 長野県松本市寿北一丁目12番18号  
オフィス・ナガサワ2階B号  
電話 0263-26-5626 FAX 0263-26-5444